

Ergänzung zur Dokumentation VLT® LiftDrive

Für die Verwendung des Safe Stop (STO) in Aufzugsanlagen.

Vorbemerkung

Diese Dokumentation ist eine Ergänzung zur Gerätedokumentation VLT® AutomationDrive sowie VLT® LiftDrive.

Technische Änderungen vorbehalten.

Alle erwähnten Markenzeichen sind Eigentum der jeweiligen Firmen.

Funktion

Der Safe Stop beim VLT® AutomationDrive und VLT® LiftDrive dient als Ersatz für die üblicher Weise bei Aufzügen installierten Schütze zwischen Frequenzumrichter und Motor.

Diese Funktion ist patentrechtlich geschützt.

Durch die Verwendung des Safe Stop wird sichergestellt, dass keine Drehfeldbildende Energie vom Frequenzumrichter an den Motor ausgegeben wird.

Eine elektrische Sicherheit ist hierdurch nicht gegeben. Für Arbeiten an der Verkabelung oder am Motor ist der Frequenzumrichter von der Versorgungsspannung zu trennen. Zusätzliche Wartezeiten, bis zum Abbau der Zwischenkreisspannung, sind dem Produkthandbuch zu entnehmen.

Vorbereitung

Im Auslieferungszustand ist der sichere Halt deaktiviert. Um diese Funktion zu aktivieren, ist die installierte Drahtbrücke zwischen den Klemmen 12 und 37 zu entfernen!

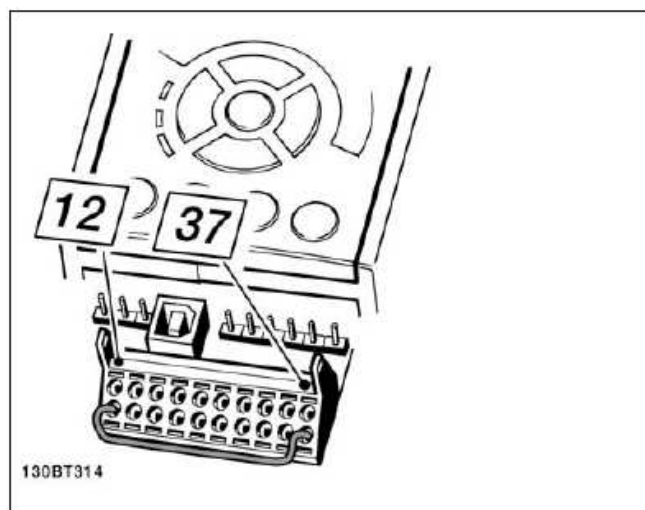
Umgebung

Der Einsatz des sicheren Halts bedingt die Schutzart IP 20 und 5X oder höher als Installationsumgebung. Wahlweise kann das Gerät selbst oder der Schaltschrank in dem das Gerät installiert ist, dieses Merkmal aufweisen. Genaue Informationen finden Sie im Kapitel „Type-code String“.

Installationshinweise

Die Geräteinstallation und Verkabelung sind nach dem Stand der Technik durchzuführen.

Leitungen die für den sicheren Halt verwendet werden, müssen geschützt verlegt werden.

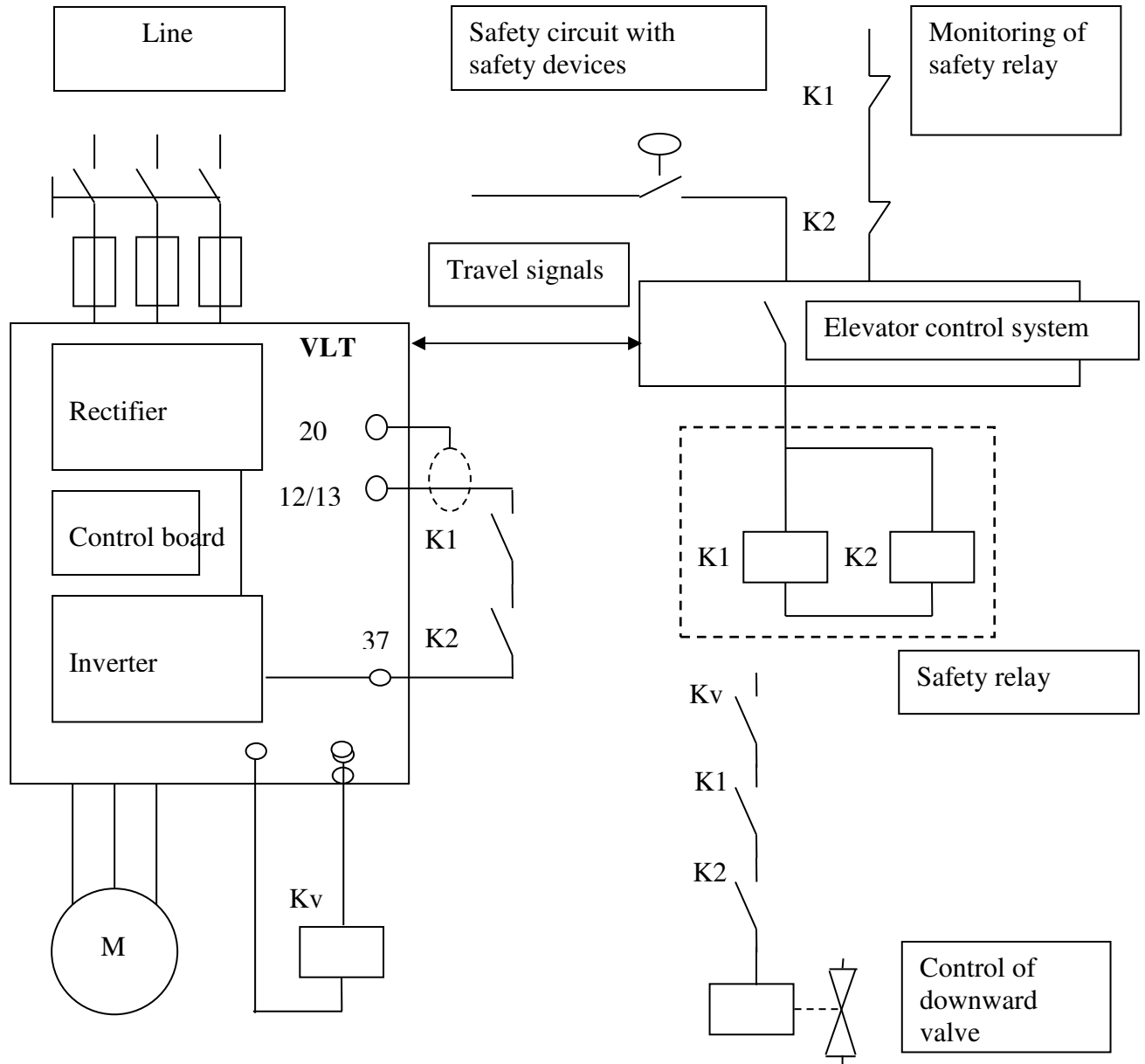


Kabelbrücke (Jumper) zwischen Klemme 37 und Klemme 12 (24 V DC).

Verwendete Komponenten

Sämtliche Komponenten, die im Zusammenhang mit der Verwendung des Safe Stop für Aufzüge stehen, müssen den allgemeinen Anforderungen der EN 81-2 und den speziellen Anforderungen unter „Weitere Hinweise“ entsprechen.

Block diagram



Weitere Hinweise

Schalteinrichtung

Die Überwachung der Schalteinrichtung ist angelehnt an EN81-20 § 5.9.2.5.4

„Die Spannung an Klemme 37 muss durch 2 unabhängige Kontakte unterbrochen werden (Siehe Blockschaltbild). Haben die Schaltglieder eines der beiden Relais nicht geöffnet, muss spätestens beim nächsten Richtungswechsel ein erneutes Anfahren verhindert sein.“

Auslegung der Schaltglieder

Entsprechend EN81-20 § 5.10.3.1.2 Gebrauchskategorie DC -13 ,
Zwangsführung der Kontakte.

Elektrische Anforderung an die Schaltglieder:
Luft - und Kriechstrecken
Bemessungsstoßfestigkeit 4 kV IEC 60 664-1
Überspannungskategorie III
Verschmutzungsgrad 3
Bemessungsisolationsspannung 250 V AV

Die Zuleitung von Klemme 12 zu dem ersten Schaltkontakt und die Rückführung vom zweiten Schaltkontakt zur Klemme 37 ist mit einem geschirmten Kabel, wobei der Schirm mit Klemme 20 verbunden ist, auszuführen. Die beiden Schaltglieder müssen nebeneinander montiert sein.

Elektrische Anforderungen an das Kabel
Es gelten die Anforderungen aus der EN 81-20
Kabel flexibel, geschirmt
Nennspannung U_o/U 300 / 500 V

Bemerkung: Die Funktion der zwei unabhängigen Schaltglieder kann auch mit einem Not-Aus Relais gemäß EN ISO 13849-1 (EN 954-1) Kategorie 4 und EN81-2 Anhang H realisiert werden. Die Vorgehensweise für den Funktionstest ist der Dokumentation der Aufzugssteuerung zu entnehmen.

Ventilansteuerung

Die Ansteuerung der Ventile ist gemäß EN 81-20 auszuführen.
Die Energiezufuhr muss durch zwei voneinander unabhängige elektrische Betriebsmittel oder direkt durch die Sicherheitseinrichtung unterbrochen werden. Dies können die gleichen Betriebsmittel sein, die auch die Spannung zur Klemme 37 (Safe Stop) unterbrechen. Haben die Schaltglieder eines der beiden Betriebsmittel im Stillstand des Aufzuges nicht geöffnet, muss spätestens beim nächsten Richtungswechsel ein erneutes Anfahren verhindert sein.

Danfoss GmbH
VLT Antriebstechnik
Carl- Legien- Straße 8
63073 Offenbach



Offenbach, 16.04.2018

Geräteidentifikation Danfoss GmbH VLT Antriebstechnik Carl- Legien-
Straße 8 Offenbach, 01.02.2013 63073 Offenbach
Seite 5 von 6 Zusatzdokumentation Safe Stop in Aufzügen Version D1.04

Type Code String:

Jedes Gerät ist auf dem Typenschild mit einem 39-stelligen Typencode gekennzeichnet.

Beispiel: LD-302P5K5T5E20H1BGXXXXSXXXXAXBXCXXXXDX

Alle zutreffenden Geräte sind in der Konformitätsaussage erwähnt.

Prüfung der Funktion

1. Die Brücke zwischen Versorgungsspannung Klemme 12/13 und Klemme 37 muss entfernt sein.
2. Die zur Ansteuerung von Klemme 37 verwendeten Kontakte (Schließer) der Schaltglieder (K1, K2) müssen in Reihe geschaltet sein.
3. Wenn mindestens ein Schaltglied (K1 oder K2) nicht aktiv ist, muss die Warn-LED leuchten und es wird ein Text „Safe Stop“ angezeigt.
4. Während der Fahrt erlischt die Warn- LED.

Dieser Test stellt lediglich eine Hilfestellung dar und entbindet nicht von der notwendigen Sorgfalt bei der Errichtung und Inbetriebnahme von Aufzugsanlagen.

Historie:

V 1.00 Erste Version

V 1.01 Geräteidentifikation ergänzt.

V 1.02 Absatz Prüfung der Funktion ergänzt, Geräteidentifikation erweitert.

V 1.03 Änderung der Prüfhinweise

V 1.04 Geräteidentifikation ergänzt.

V 1.05 Geräteidentifikation ergänzt.

V 1.06 Geräteidentifikation ergänzt.

V 1.07 Verweise zur EN81-20 ergänzt